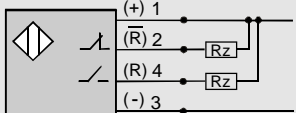


Induktívne snímače

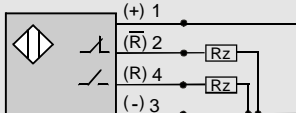
4 - vodičové DC, kovové valcové puzdro M30

puzdro	M30x1,5		M30x1,5	
	10mm	10mm	15mm	15mm
dosah				
spôsob pripojenia X = N kábel PVC 4x0,34				
NPN	spínací NO rozpínací NC	ISP 130 A X	ISP 130 A 01 X	
PNP	spínací NO rozpínací NC	ISP 330 A X	ISP 330 A 01 X	
Menovité pracovné napätie	24 V DC		24 V DC	
Napájacie napätie	5 ...30 V DC		5 ...30 V DC	
Úbytok napätia	$\leq 0,3V$ pri $I = 200mA$		$\leq 0,3V$ pri $I = 200mA$	
Prúd snímačom bez záťaže	≤ 20 mA		≤ 20 mA	
Max. prúd záťažou	200 mA		200 mA	
Hysteréza	3 ... 15%		3 ... 15%	
Presnosť zopnutia	$\leq 0,2$ mm		$\leq 0,4$ mm	
Max. spínacia frekvencia	100 Hz		80 Hz	
Ochrana proti skratu	áno		áno	
Indikácia LED	áno		áno	
Zabudovateľnosť	áno		nie	
Testovací terč (oceľ. plech tr.11)	□ 30x30x1mm		□ 30x30x1mm	
Krytie	IP 67		IP 67	
Teplota okolia	-25 ... 70 (°C)		-25 ... 70 (°C)	
Materiál puzdra	chrómovaná mosadz		chrómovaná mosadz	
Materiál matice	PA6		PA6	
Materiál aktívnej plochy	POM		POM	
Váha	150g	200g	150g	200g
Kategória použitia	DC 13		DC 13	


NPN - spínací a rozpínací



PNP - spínací a rozpínací



Zapojenie konektora



1: (+)
2: R rozpínací kontakt
3: (-)
4: R spínací kontakt

