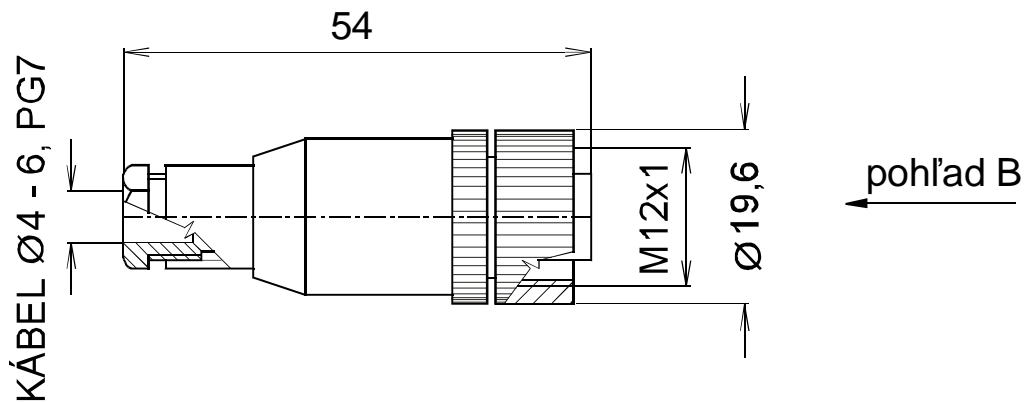
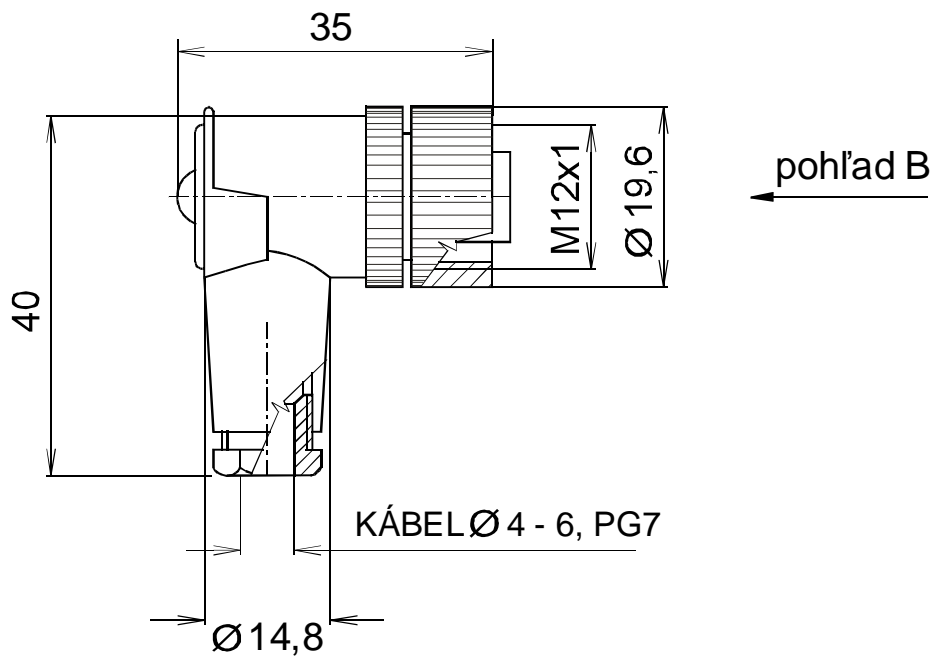


Konektor M12x1 bez kábla

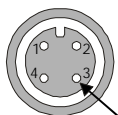
K20
LED



K21
LED



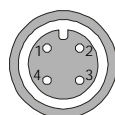
pohľad B



- 1 (+)
- 2 R rozpínací kontakt
- 3 (-)
- 4 R spínací kontakt

max. pripojiteľný prierez 0,75 mm²

pohľad B - analógový snímač



- 1 (+) hnedá
- 2 R biela - prúdový výstup
- 3 (-) modrá
- 4 R čierna - napäťový výstup

zelená LED - napájanie

žltá LED - stav výstupu

Konektor s LED indikáciou je možné objednať iba s dodaným káblom z našej ponuky.

Pri objednávke je potrebné uviesť dĺžku kábla, typ kábla a typ snímača, pre ktorý bude konektor použitý (spínací, rozpínací, PNP, NPN)

INFORMÁCIA

Ak objednávate cez náš E-shop, vložte požadovaný typ konektora (K20 LED, K21 LED) do košíka a uvedenú špecifikáciu požadovaného kábla a typ snímača uveďte do poznámky v nákupnom košíku.