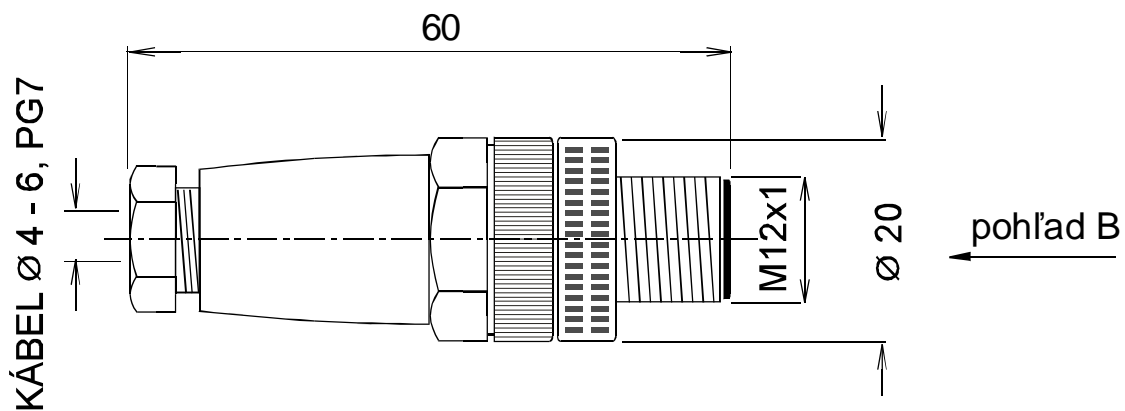
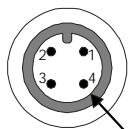


Konektor M12x1 bez kábla (samec)

K200

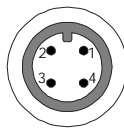


pohľad B



- 1 (+)
 - 2 R rozpínací kontakt
 - 3 (-)
 - 4 R spínací kontakt
- max. pripojiteľný prierez 0,75 mm²

pohľad B - analógový snímač



- 1 (+) hnedá
- 2 R biela - prúdový výstup
- 3 (-) modrá
- 4 R čierna - napäťový výstup

Konektor je možné objednať aj s káblom z našej ponuky.

Pri objednávke je potrebné uviesť dĺžku kábla, typ kábla a typ snímača, pre ktorý bude konektor použitý (spínací, rozpínací, PNP, NPN)

INFORMÁCIA

Ak objednáвате cez náš E-shop, vložte požadovaný typ konektora (K200) do košíka a uvedenú špecifikáciu požadovaného kábla a typ snímača uveďte do poznámky v nákupnom košíku.